

KleinfILTERGERÄT für das Sammeln von Feinstaub PM₁₀ / PM_{2,5} / PM₁

Typen: LVS 3.1 / MVS 6.1

KleinfILTERGERÄT für das Sammeln von Staubpartikeln aus der Umgebungsluft gemäß CEN12341:2014 (PM₁₀ und PM_{2,5})

- Einfache Bedienung, Menüführung über Funktionstasten und JOG-DIAL
- Großes, beleuchtetes Graphik-Display
- Betriebsarten: ZEIT, PERIODE und MENGE
- Anzeige von Druck, Temperatur, Feuchte
- Schnittstelle RS-232C serienmäßig
- Durchflussregelung (CEN12341 und IDEAL / rel. Feuchte)
- Einfaches Software-Update durch FLASH- RAM
- Auto - Erkennung der Probennahmesysteme

Die KleinfILTERGERÄTE sind für das Sammeln von Staubpartikeln in der Außenluft bereits 1976/77 entwickelt und seit dem stetig verbessert worden. Eine große Anzahl von Geräten sind bereits seit Jahren im Einsatz. Die Geräte saugen die feinstaubbelastete Luft über einen Probennahmekopf mit Hilfe einer Vakuumpumpe an und fraktionieren die Staubpartikel in ihrer Größe durch einen vorgeschalteten Impaktor. Diese Staubpartikel werden danach auf einem Filter abgelegt. Die Luftdurchsatzmenge wird mit einer Messblende zwischen Filter und Vakuumpumpe gemessen und mit einer Genauigkeit von kleiner 2% geregelt.

Das Gerät **Typ LVS 3.1** ist ein Gerät entsprechend den europäischen Richtlinien CEN 12341:2014. Der Luftdurchsatz beim Sammeln von PM₁₀ oder PM_{2,5} Fraktionen beträgt 2,3 m³/h. Das Gerät ist mit einer 4 m³ - Drehschieber-Vakuumpumpe ausgerüstet. Der maximale Unterdruck am Filter beträgt 300 mbar. Bei maximalem Luftdurchsatz ist das Gerät hinsichtlich seiner Funktionen identisch mit dem Vorgängermodell Typ GS 050/3-N, das in der VDI-Richtlinie 2463 Blatt 7 beschrieben ist. Es ersetzt des Weiteren die Gerätetypen GS050/3-C, GS 050/3-G, GS 050-3D, LVS 3 und LVS3D. Der maximale Luftdurchsatz beträgt im Betrieb mit Glasfaserfilter 3,5 m³/h.



Das Gerät **Typ MVS 6.1** ist mit einer 6 m³-Drehschieber-Vakuumpumpe ausgerüstet und ist baugleich mit dem Gerätetyp LVS 3.1. Das Gerät kann mit einem maximalen Durchsatz von ca. 5,5 m³/h betrieben werden und ist deshalb besonders zur Messung von Dioxinen und anderen schwerflüchtigen organischen Verbindungen geeignet. Es ist ebenfalls Referenzgerät entsprechend der europäischen Richtlinie CEN12341:2014 und sollte verwendet werden wenn spezielles Filtermaterial eingesetzt wird (z.B. Cellulosenitrat- oder Kernporenfilter). Der maximale Unterdruck am Filter beträgt 500 mbar.

KleinfILTERGERÄT LVS 3.1

VDI 2463 Blätter 7 und 8

EN 12341:2014 (Referenzgerät PM_{2,5} / PM₁₀)

VDI 2267 (Schwermetalle)

VDI 2465 Blätter 1 und 2

VDI 3498 (Dioxine und Furane)

VDI 3492 (Gesamtstaub und Asbest)

KleinfILTERGERÄT MVS 6.1

VDI 3875 (PAK)

VDI 4301 (PCP/Lindan)

Die hohe Betriebssicherheit und nicht zuletzt die geringe Geräuschkentwicklung der Kleinfiltergeräte ermöglichen problemlos Staubprobenahmen in Innenstädten zu allen Tages- und Nachtzeiten sowie auch in Innenräumen. Aufgrund der geringen Aufstellfläche können die Geräte mit geeigneten Hilfsmitteln (Podest) auch z.B. an Masten oder Laternenpfählen montiert werden.

Da der Probenahmekopf auch extern zu betreiben ist, kann er direkt in Emittentennähe bei Straßenmessungen positioniert werden. Durch den leicht durchzuführenden Ortswechsel können Immissionsprofile von Ruß (EC) und anderen Staubinhaltsstoffen zwischen festen Messstationen ermittelt werden.

Das Gerätegehäuse besteht aus Edelstahl und hat abschließbare Gehäusetüren.

Die Kleinfiltergeräte Typ LVS 3.1 oder Typ MVS 6.1 sind serienmäßig zum Einsatz als Steuergerät zusammen mit dem Filterwechsler Typ PNS16 oder Typ PNS16T vorgesehen und ergeben dann in dieser Kombination ein Probenahmesystem mit der Typenbezeichnung PNS 16-3.1 bzw. PNS 16-6.1.

Weitere technische Daten können den Datenblättern Probenahmesystem Typ PNS16... entnommen werden.

Technische Daten LVS 3.1 / MVS 6.1

Luftdurchsatz

LVS 3.1 (geregelt):	1,0 ... 3,5 m ³ /h (Nm ³ /h)
MVS 6.1 (geregelt):	1,5 ... 5,5 m ³ /h (Nm ³ /h)

Probenahmedauer:	1 min ... 1000 h
Hilfsenergie:	230 V, 50/60 Hz

Leistungsbedarf

LVS 3.1:	ca. 240 VA
MVS 6.1:	ca. 300 VA

Filterdurchmesser:	47 mm (optional 50 mm)
Bestaubungsdurchmesser:	41 mm

Abmessungen

Breite:	300 mm
Höhe:	450 mm
Tiefe:	250 mm

Gewicht

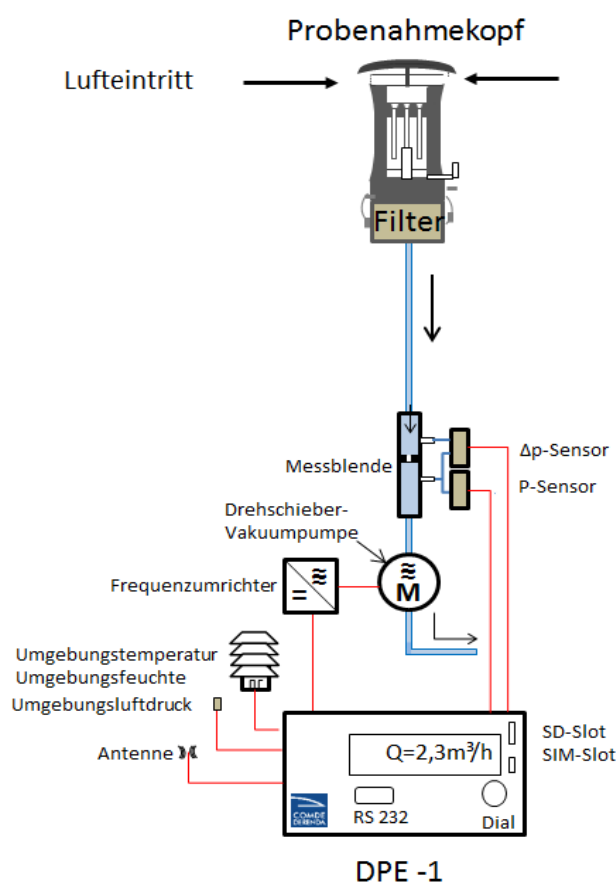
LVS 3.1:	ca. 17 kg
MVS 6.1:	ca. 19 kg

Geräuschpegel nach EN 3744:2010 in 8 m Abstand :	< 31 dB(A)
Einsatzbereich Temperatur:	-30 ... +50 °C
Einsatzbereich Feuchte:	0 ... 100% rF
Schutzart:	IP 55

Lieferumfang:

Basisgerät Kleinfiltergerät LVS 3.1 oder MVS 6.1, Absaugrohr Durchmesser 12 mm, Anschlussbuchse für Probenwechsler, 2xSD-Karte zur Datenspeicherung, 1xTransferkabel, 1xUSB SD-Card Reader, Kalibrierprotokoll, Schlüssel und Bedienungsanleitung

LVS3



Bestellinformation:

D120001	Kleinfiltergerät LVS 3.1
D120002	Kleinfiltergerät MVS 6.1

Zubehör:

D110031	Probenahmekopf PM ₁₀ nach CEN12341, Durchsatz 2,3 m ³ /h mit Filterhalter
D110033	Probenahmekopf PM _{2,5} nach CEN14907, Durchsatz 2,3 m ³ /h mit Filterhalter
D110034	Probenahmekopf PM ₁ , Durchsatz 2,3 m ³ /h mit Filterhalter
D100929	Kassettenöffner
D100930	Kalibrieradapter